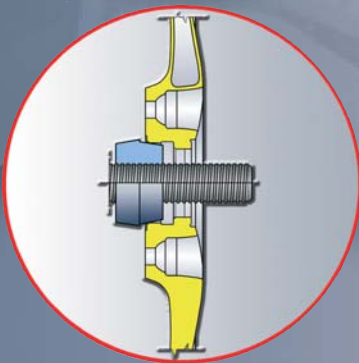


NEW

TEST AND GARAGE EQUIPMENT



Hochpräzises Kit für die optimale Zentrierung von Rädern mit Mittelloch \varnothing zwischen 51 und 118 mm

Jeu de douilles de haute précision pour un centrage optimal des roues avec trou central de \varnothing 51 à 118 mm



HPA
faip

HPC
High Precision Collets

50% einer guten Auswuchtung hängen vom Zentrierungssystem ab. Warum riskieren?
50% d'un équilibrage exact dépend du dispositif d'alignement. Pourquoi prendre des risques?



Hauptmerkmale

- Hervorragende Auswuchtergebnisse!**
- Kit bestehend aus 8 Stahlbuchsen** mit hoher mechanischer Beständigkeit und schwach konischem Profil. Ideal für Felgen mit Mittelloch mit variablem Querschnitt.
- Einzigartige Lösung** für Felgen mit nicht abnehmbaren ästhetischen Abdeckungen aus Kunststoff.
- Zweiseitige Struktur**, die die Verwendung von beiden Seiten ermöglicht, daher größerer Abdeckungsbereich; 8 Buchsen für 16 Zentrierungsbereiche.
- Der Reifenhersteller oder Reifentechniker** hat die Möglichkeit die Räder auf der Auswuchtmaschine so zu zentrieren wie bei der Montage des Rads am Fahrzeug, dies gilt für die meisten am Markt erhältlichen Fahrzeuge und SUVs mit Mittelloch zwischen $\varnothing 51,3$ mm (2,02") und $\varnothing 117,5$ mm (4,63").
- Kit samt Kaliber** für die Messung des Mittellochs des Rads für eine schnellere und präzisere Auswahl der zu verwendenden Buchse.
- Von den weltweit größten Autoherstellern **empfohlen!**
- Produkt zur Gänze nach strengen Richtlinien **MADE IN ITALY!**

Caractéristiques générales

- Excellents résultats d'équilibrage !**
- Jeu composé de 8 douilles** en acier haute résistance mécanique, avec un profil à faible conicité. Parfaites pour des jantes à trou central et section variable.
- Seule solution** pour jantes avec couverture décorative en plastique non amovible.
- Structure à 2 facettes** utilisable des deux côtés pour couvrir une plus grande plage de réglage: 8 douilles pour 16 plages de centrage.
- Le professionnel du pneu** peut aligner les roues sur l'équilibreuse en reproduisant fidèlement le montage de la roue sur le véhicule, pour la plus grande partie des véhicules et des SUV présents sur le marché avec trou central de $\varnothing 51,3$ mm (2,02") à $\varnothing 117,5$ mm (4,63").
- Jeu complet de calibre** pour mesurer le trou central de la roue et permettre un choix rapide et précis de la douille à utiliser.
- Conseillé** par les plus grands constructeurs automobiles du monde! Produit entièrement et **rigoureusement en ITALIE!**



Cod. 8-21100244 - HIGH PRECISION COLLETS (HPC)

Pos.	Cod.	Description	Ø (mm)	Ø (")
1	4-119500	Douille / Buchse	51,3 ÷ 62	2,02 ÷ 2,44
2	4-119501	Douille / Buchse	61 ÷ 71	2,40 ÷ 2,80
3	4-119502	Douille / Buchse	69 ÷ 79,7	2,72 ÷ 3,14
4	4-119503	Douille / Buchse	78 ÷ 87,8	3,07 ÷ 3,46
5	4-119504	Douille / Buchse	85,7 ÷ 95,6	3,37 ÷ 3,76
6	4-119505	Douille / Buchse	93,4 ÷ 103,8	3,68 ÷ 4,09
7	4-119506	Douille / Buchse	102,8 ÷ 112	4,05 ÷ 4,41
8	4-119507	Douille / Buchse	108 ÷ 117,5	4,25 ÷ 4,63
9	5-106644	HPC Kaliber / HPC Calibre		

Cod. 8-21100243/90 - TROLLEY

- Pour mieux organiser son poste de travail** et avoir l'équipement toujours disponible, le nouveau support mobile pour accessoires **TROLLEY n° réf. 8-21100243/90** est disponible, aussi bien pour les 8 douilles, que le calibre et les brides de fixation à axes frontaux.
- Für einen optimal organisierten Arbeitsbereich** und eine stets korrekt sortierte Ausrüstung ist auch der mobile Zubehörträger **TROLLEY Code 8-21100243/90** sowohl für die 8 Buchsen, als auch für das Kaliber und die Befestigungsflansche an den frontseitigen Bolzen erhältlich.

Die Abbildungen, Konfigurationen und technischen Merkmale in diesem Prospekt dienen nur der Produktpräsentation und unterliegen Veränderungen.
 Les images, les configurations et les caractéristiques techniques ne figurent dans le présent imprimé que dans le but de présenter le produit et peuvent subir des variations.



NEXION S.p.A. - Italy - Società unipersonale soggetta a direzione e coordinamento di Minio s.r.l. -
 A sole shareholder Minio company -
www.hpa-faip.it - info@hpa-faip.it

