

## TEST AND GARAGE EQUIPMENT



# HPA

**faip**



Halbautomatische  
Universal-Reifenmontiermaschine  
für Räder von LKWs, öffentlichen Verkehrsmitteln  
und kleinen Landwirtschaftsfahrzeugen

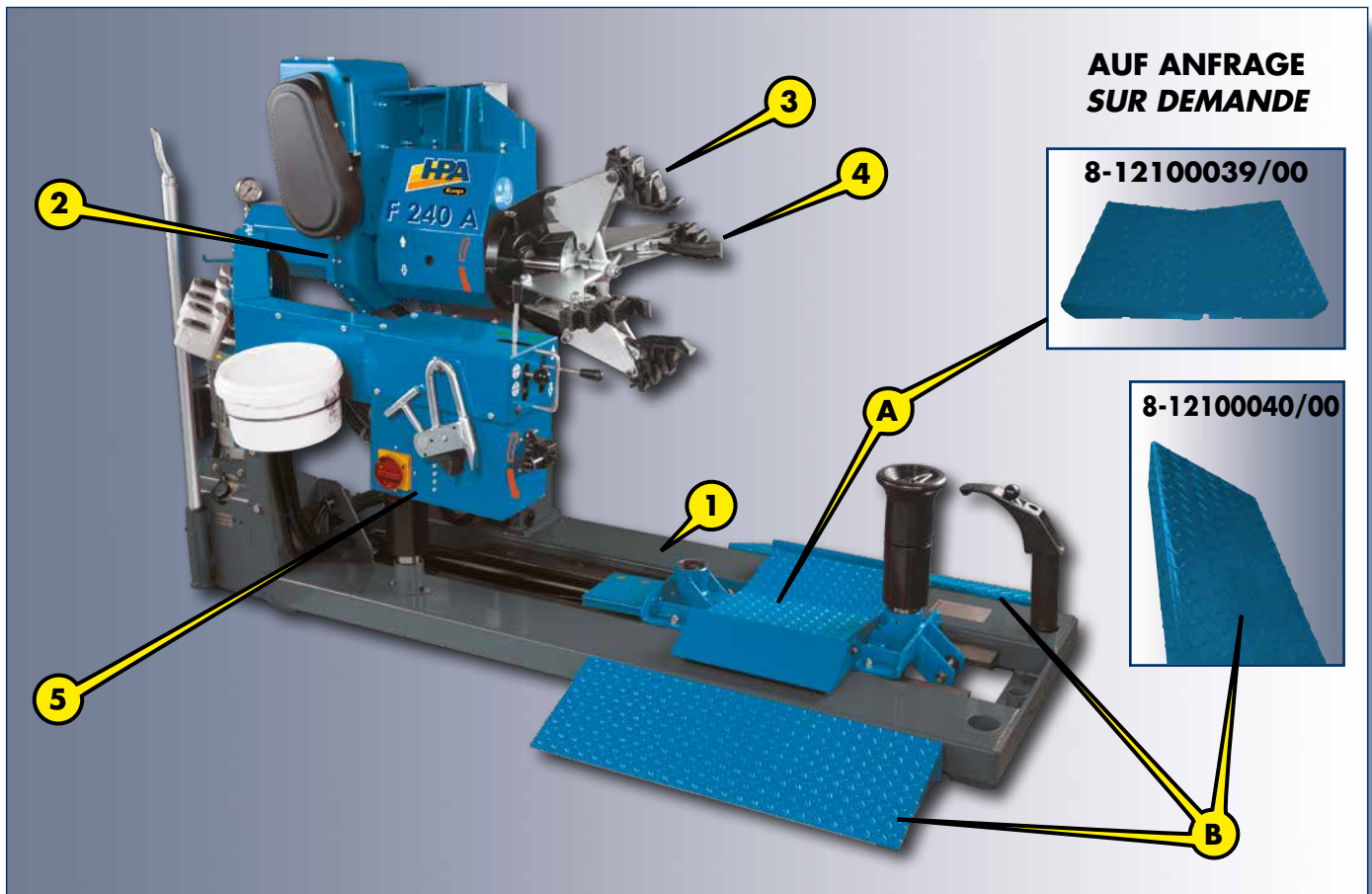


*Démonte-pneus semi-automatique universel  
pour roues de camion, transport public et petits  
engins agricoles*

## F 240 A

# F 240 A

Die F 240 A ist für jede Herausforderung bereit!  
L' F 240 A est prêt à affronter n'importe quel défi !



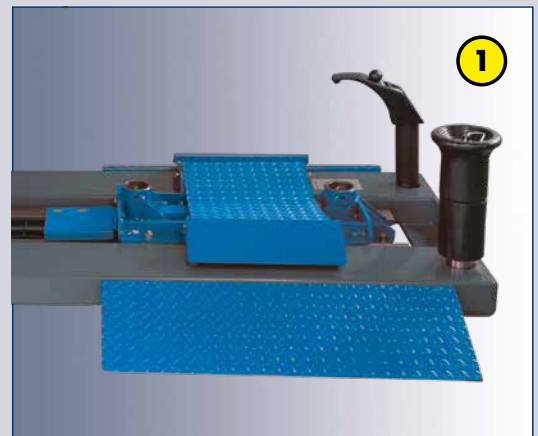
## Hauptmerkmale

### Reifenmontiermaschine mit kompaktem Layout und intuitiver Bedienung.

Die Position der Werkzeuge begünstigt nicht nur **eine Steigerung der Arbeitsgeschwindigkeit**, sondern ermöglicht eine einfache Demontage und Montage. Arbeitsbereich bis **26 Zoll** Felgen oder einem maximalen Durchmesser von 1400 mm. Dank der hydraulischen Bedienelemente, die horizontal für den Werkzeugeinsatz und vertikal für die Radpositionierung gesteuert werden, resultiert die Verwendung der Reifenmontiermaschine als sehr intuitiv und einfach.

### Neuer, Verstärkter Rahmen

**1.** Der Rahmen - die tragende Struktur der Reifenmontiermaschine - nutzt neue technische Lösungen, um mehr Stabilität und weniger Durchbiegung während der Arbeitsphasen an anspruchsvollen Rädern zu bieten.



## Caractéristiques générales

### Démonte-pneus à la structure compacte et à l'utilisation intuitive.

La position des outils favorise aussi bien l'**augmentation de la vitesse de travail** que la facilité des manœuvres de démontage et de montage. Capacité de travail **jusqu'à 26"** de jante ou 1400 mm en diamètre maximal. Grâce aux commandes hydrauliques, horizontale pour l'utilisation des outils et verticale pour le positionnement de la roue, l'utilisation du démonte-pneus sera totalement intuitive et facile.

### Nouveau châssis renforcé

**1.** Le châssis, ossature porteuse du démonte-pneus, utilise de nouvelles solutions techniques pour offrir plus de robustesse et moins de flexions pendant les phases de travail avec des roues exigeantes.

 **Hauptmerkmale**

**Neues reduzierstück**

2. Neues Reduzierstück geeignet für intensiven und harten Einsatz.

**Neue felgeneinspannklaunen**

3. Einspannklaunen der Spitzenklasse. Einspannung **von 14 bis 26 Zoll**. Maximale Leistung dank der 7 verschiedenen verfügbaren Einspannmethoden. **Min. Einspanndurchmesser: 100 mm**. Im Lieferumfang sind Felgenanlegestopfen aus Kunststoff in verschiedenen Stärken für eine perfekte Felgensicherung vorhanden.

**Radsicherungsschraube - 9 u/min**

4. Dank der Leistung des neuen Untersetzungsgetriebes können wir eine hervorragende Raddrehzahl von 9 U/min bieten (+ 20 % im Vergleich zur vorherigen Version).

**5. Neues bedienpult mit zubehörhalter**

**Neues Bedienpult** mit differenzierter Aufnahme zwischen der elektrischen Verkabelung und den Hydraulikschläuchen. Jetzt wird es einfacher sein, die verschiedenen Zubehörteile **am Bedienpult zu platzieren**, wie z. B. die Schutzvorrichtungen für die Aluminiumfelgen.

**Höhenverstellbares bedienpult**

Eine weitere Neuerung des neuen Bedienpults ist die **Möglichkeit zu wählen, ob es in der Standard-Arbeitshöhe verwendet** oder, **dank der Bohrung in der Struktur erhöht werden soll**. Die erhöhte Position ist 150 mm höher als die Basisposition.

 **Caractéristiques générales**

**Nouveau réducteur**

2. Nouveau réducteur indiqué pour une utilisation intense et lourde.

**Nouvelles griffes de blocage des jantes**

3. Griffes de blocage haut de gamme. Blocage **de 14" jusqu'à 26"**. Performances maximales grâce aux 7 différentes méthodes de blocage disponibles. **Diamètre minimal de prise : 100 mm**. Cales de support de jante en plastique fournies, de différentes épaisseurs, pour un blocage parfait de la jante.

**Étau blocage roue - 9 tours/min**

4. Grâce aux performances du nouveau réducteur, nous pouvons offrir une excellente vitesse de rotation de la roue de 9 tours/min (+ 20 % par rapport à la version précédente).

**5. Nouvelle console de commande avec support accessoires**

**Nouvelle console de commande** avec logement différencié entre le câblage électrique et les tuyaux hydrauliques. Maintenant, il sera facile **de placer les différents accessoires sur la console de commande**, comme les protections pour les jantes en alliage d'aluminium.

**Console de commande réglable en hauteur**

Une autre nouveauté de la nouvelle console de commande est la **possibilité de choisir d'utiliser la hauteur de travail standard** ou **de la relever grâce au trou dans la structure**. La position soulevée est plus haute de 150 mm par rapport à celle de base.



### Technische daten

### Données techniques

<input type="checkbox"/> Max. Radbreite	<i>Largeur max. roue</i>	695 mm (30")
<input type="checkbox"/> Max. Raddurchmesser	<i>Diamètre max. roue</i>	1400 mm
<input type="checkbox"/> Motor Hydraulikaggregat	<i>Moteur centrale hydraulique</i>	0.75 Kw (3ph) - 1.3 Kw (1ph)
<input type="checkbox"/> Motor Spannutter	<i>Moteur autocentreur</i>	1.1 Kw (3ph) - 1.1 Kw (1ph)
<input type="checkbox"/> Maximales Radgewicht	<i>Poids maximum de la roue</i>	700 kg
<input type="checkbox"/> Abdrückkraft	<i>Force de détalonnage</i>	14000 N
<input type="checkbox"/> Max. bereitgestelltes Drehmoment	<i>Couple maxi délivré</i>	2200 Nm
<input type="checkbox"/> Spannung	<i>Voltage</i>	400/230V - 3 Ph - 50/60 Hz 230V - 1 ph - 50/60 Hz

### Ausstattung

### Équipement de série



### Empfohlenes zubehör

### Accessoires conseilles



<input type="checkbox"/> <b>A. 801227195</b>	Felgenzange für Leichtmetallfelgen	<i>Pince pour jantes en alliage</i>
<input type="checkbox"/> <b>B. 801289441</b>	Abdrückscheibe	<i>Disque détalonneur</i>
<input type="checkbox"/> <b>C. 8-12100156</b>	GL4V Spannklavenschutzkit (4 Stk.) für Leichtmetallfelgen	<i>Jeu de 4 protège-griffe pour jantes en alliage</i>
<input type="checkbox"/> <b>D. 801262417</b>	Spannklau aus Kunststoff für Alufelgen	<i>Étau en plastique pour jantes en aluminium</i>

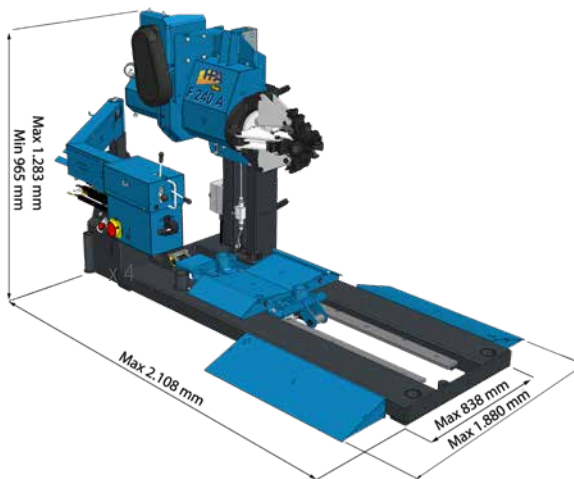
Für weitere Informationen schlagen Sie bitte im Gesamtkatalog des Zubehörs nach.

*Pour de plus amples informations, consultez le catalogue complet des accessoires.*

Maschinengewicht

*Poids machine*

**500 kg**



Die Abbildungen, Konfigurationen und technische Merkmale in dieser Veröffentlichung werden beabsichtigt, das Produkt nur zu präsentieren, und unterliegen Veränderungen. Für eine korrekte Bestellung beziehen Sie sich bitte immer auf die aktuelle Preis-Liste.  
*Les images, les configurations et les caractéristiques techniques ne figurent dans le présent imprimé que dans le but de présenter le produit et peuvent subir des variations. Pour une définition correcte de la commande, toujours se référer au catalogue des prix en vigueur.*

