

## TEST AND GARAGE EQUIPMENT



# HPA

**faip**



Desmontadora de neumáticos semiautomática universal para ruedas de camiones, transporte público y pequeña agricultura

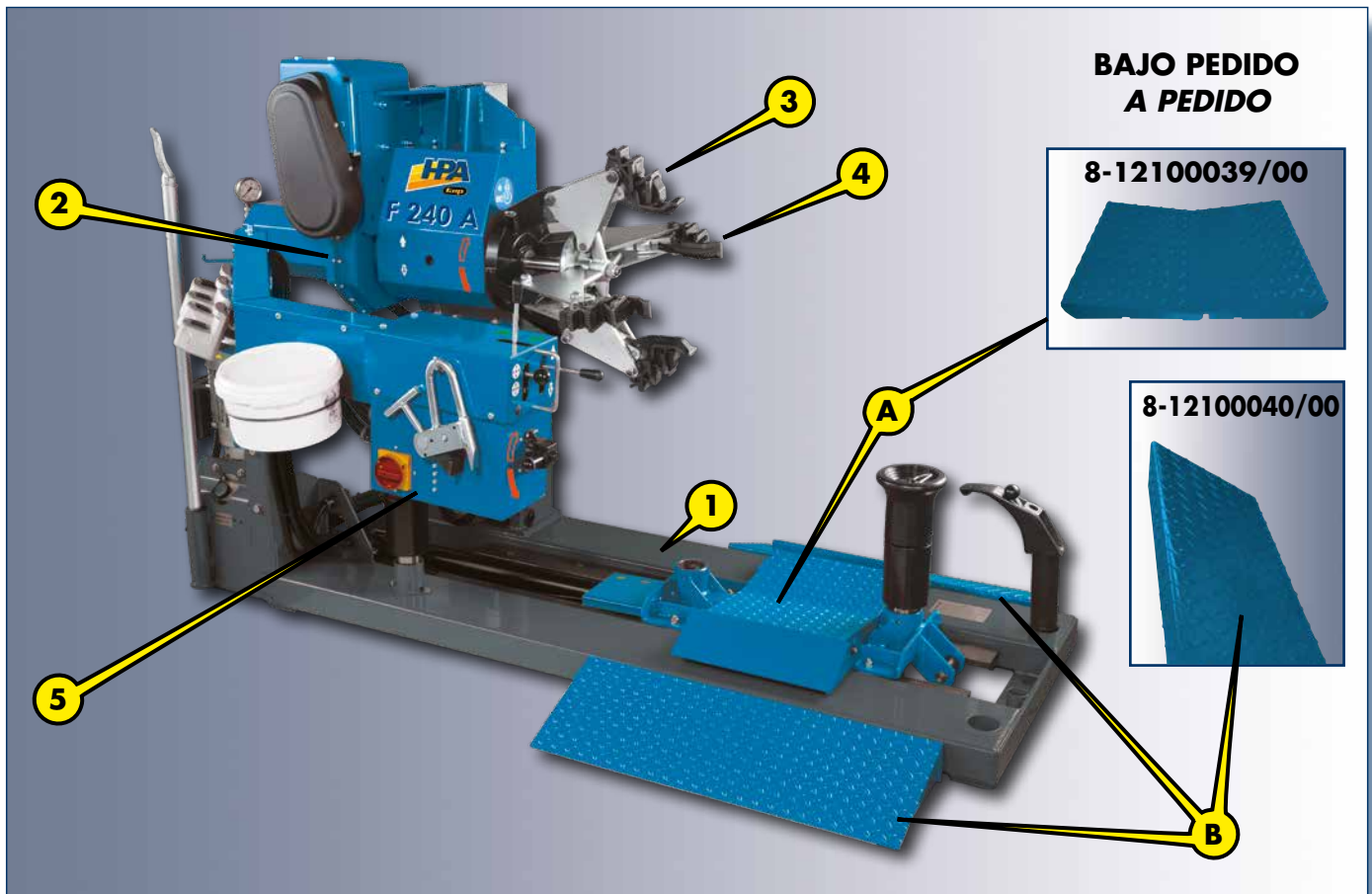


Desmontadora de pneus semi-automática universal para rodas de caminhão, transporte público e pequena agricultura

## F 240 A

# F 240 A

¡La F 240 A está lista para hacer frente a cualquier desafío!  
O F 240 A está pronto para enfrentar qualquer desafio!



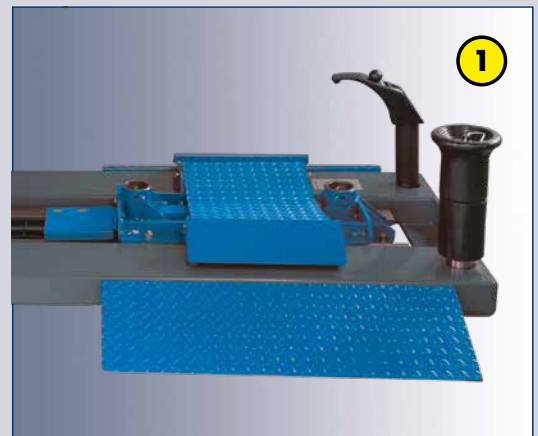
## Características generales

**Desmontadora de neumáticos de diseño compacto y de uso intuitivo.**

La posición de las herramientas favorece **el aumento de la velocidad de trabajo** y la facilidad de las maniobras de desmontaje y montaje. Capacidad de trabajo **hasta 26"** de llanta o 1400 mm de diámetro máximo. Gracias a los mandos hidráulicos, horizontal para el uso de las herramientas y vertical para el posicionamiento de la rueda, el uso de la desmontadora de neumáticos será mucho más intuitivo y fácil.

### Nuevo bastidor reforzado

**1.** El bastidor, estructura portante de la desmontadora de neumáticos, utiliza nuevas soluciones técnicas para ofrecer más solidez y menores flexiones durante las fases de trabajo con ruedas exigentes.



## Características gerais

**Desmontadora de pneus com um layout compacto e um uso intuitivo.**

O posicionamento das ferramentas favorece tanto **o aumento da velocidade de trabalho** quanto a facilidade das manobras de desmontagem e montagem. Capacidade de trabalho **de até 26"** de aro ou 1.400 mm em diâmetro máximo. Graças aos comandos hidráulicos, horizontais para o uso de ferramentas e verticais para o posicionamento da roda, o uso da desmontadora de pneus será muito intuitivo e fácil.

### Novo chassi reforçado

**1.** O chassi, a estrutura portante da desmontadora de pneus, usa novas soluções técnicas para oferecer mais robustez e menos flexão durante o trabalho com rodas exigentes.

 **Características generales**

**Nuevo reductor**

2. Nuevo reductor indicado para un uso intenso y exigente.

**Nuevas garras de bloqueo llanta**

3. Garras de bloqueo excelencia de la gama. Bloqueo de 14" hasta 26". Máximas prestaciones gracias a las 7 metodologías diferentes de bloqueo disponibles. Diámetro mínimo de toma: 100 mm. Suministro de tacos de plásticos apoyo llanta, con diferentes espesores, para un bloqueo llanta perfecto.

**Tornillos de banco bloqueo rueda - 9 rpm**

4. Gracias a las prestaciones del nuevo reductor, podemos ofrecer una óptima velocidad de rotación rueda de 9 rpm (+ 20% con respecto a la versión anterior).

**5. Nueva consola mandos con soporte accesorios**

**Nueva consola mandos** con alojamiento diferenciado entre el cableado eléctrico y los tubos hidráulicos. Ahora en la consola de mandos será fácil **alojar los diferentes accesorios**, como las protecciones para las llantas de aleación de aluminio.

**Consola mandos regulable en altura**

Otra novedad de la nueva consola de mandos es **la posibilidad de elegir si utilizar la altura estándar de trabajo**, o bien, **levantarla gracias a la perforación predispuesta en la estructura**. La posición levantada resulta 150 mm más alta que la base.



 **Características gerais**

**Novo redutor**

2. Novo redutor adequado para uso intenso e pesado.

**Novas garras de bloqueio do aro**

3. Garras de bloqueio de topo de gama. Bloqueio **de 14" até 26"**. Desempenho máximo graças aos 7 métodos de bloqueio disponíveis. **Diâmetro mínimo de garra: 100 mm**. São fornecidos passadores de plástico para suporte do aro, com diferentes espessuras, para um perfeito bloqueio do aro.

**Torno de bloqueio da roda - 9 rotações/min**

4. Graças ao desempenho do novo redutor, podemos oferecer uma excelente velocidade de rotação das rodas de 9 rotações/min (+20% em relação à versão anterior).

**5. Novo console de comando com suporte de acessórios**

**Novo console de comando** com alojamento diferenciado entre a cablagem elétrica e os tubos hidráulicos. Agora será fácil **alojar os vários acessórios** no console de comando, veja as proteções para os aros em liga de alumínio.

**Console de comando ajustável em altura**

Otra novidade do novo console de comando é a **possibilidade de escolher se utilizar a altura de trabalho padrão ou elevá-la graças à furação preparada na estrutura**. A posição elevada é 150 mm mais alta do que a posição de base.

### Datos técnicos

- Anchura máx. rueda
- Diámetro máx. rueda
- Motor centralita hidráulica
- Motor autocentrante
- Peso máximo de la rueda
- Fuerza de destalonadura
- Par max. suministrado
- Voltaje

### Dados técnicos

|                                   |  |
|-----------------------------------|--|
| <i>Largura máx. roda</i>          | 695 mm (30")   |
| <i>Diâmetro máx. roda</i>         | 1400 mm  |
| <i>Motor e central hidráulica</i> | 0.75 Kw (3ph) - 1.3 Kw (1ph)                         |
| <i>Motor autocentrante</i>        | 1.1 Kw (3ph) - 1.1 Kw (1ph)                          |
| <i>Peso máximo da roda</i>        | 700 kg   |
| <i>Força de descolagem</i>        | 14000 N  |
| <i>Torque máx. fornecido</i>      | 2200 Nm  |
| <i>Voltagem</i>                   | 400/230V - 3 Ph - 50/60 Hz<br>230V - 1 ph - 50/60 Hz |

### Equipamiento

### Equipamentos



### Accesorios recomendados

### Acessórios recomendados

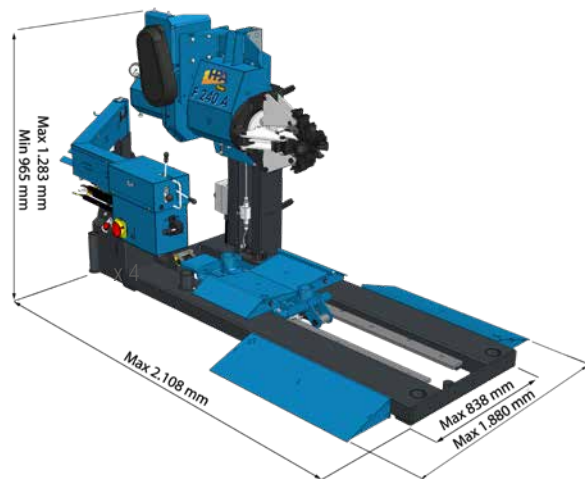


- |   |  |   |
|---|--|---|
| <input type="checkbox"/> <b>A. 801227195</b>  | Pinza para llantas de aleación                               | <i>Pinça para jantes de liga</i>                        |
| <input type="checkbox"/> <b>B. 801289441</b>  | Disco destalonador   | <i>Disco descolador</i>                                 |
| <input type="checkbox"/> <b>C. 8-12100156</b> | Set de 4 protecciones de la mordaza para llantas de aleación | <i>Jogo de 4 proteções de garra para jantes de liga</i> |
| <input type="checkbox"/> <b>D. 801262417</b>  | Mordaza de plástico para llantas de aluminio                 | <i>Grampo de plástico para aros de alumínio</i>         |

Para obtener más información, consultar el catálogo de accesorios completo.  
Para maiores informações, consulte o catálogo de acessórios completo.

Peso máquina  
Peso da máquina

**500 kg**



La única finalidad de todas las imágenes, configuraciones técnicas incluidas en el presente documento es la presentación del producto e, por tanto, están sujetas a variaciones. Para efectuar correctamente un pedido se deberá tomar siempre como referencia la lista de precios válida.  
As imagens, configurações e características técnicas indicadas nesta publicação têm apenas a finalidade de apresentação do produto e estão sujeitas a modificações. Para uma correcta definição do pedido, consulte sempre a tabela de preços vigente.