



Equipamentos de manutenção de
automóveis militares

Military Wheel Solution F 20 Defence



● **Confiabilidade e
precisão avançada**

F 20 Defence

É a solução desenvolvida para atender aos mais altos requisitos de **manutenção de automóveis militares e de defesa equipados com o sistema antifuro RFT da Hutchinson.**

Projetada segundo a tradição da HPA-Faip, combina precisão operacional, construção sólida e confiabilidade máxima. Gerencia de forma prática e segura todas as etapas de trabalho em pneus de carcaça reforçada com inserto **toroidal**. A **unidade hidráulica móvel** fornece uma **força de empuxo de até 45.000 N**, permitindo operações rápidas, controladas e totalmente seguras.

Características Gerais

A estrutura

Fabricada em aço de alta resistência, foi projetada para garantir **rigidez e estabilidade em todas as etapas da operação**. A construção robusta garante **confiabilidade ao longo do tempo**, mesmo sob uso intensivo e contínuo.

A central de controle

FOI desenvolvida para oferecer **movimentos progressivos, controlados e consistentes**, permitindo que o operador gerencie cada etapa com **precisão e segurança**. O controle suave e a resposta imediata garantem a continuidade operacional mesmo nas aplicações mais exigentes.

As soluções técnicas

Permitem realizar a extração do **sistema Run Flat** de forma **contínua e controlada**, reduzindo o estresse e **limitando o risco de danos** ao pneu e aos componentes internos.



Aplicações

- Automóveis militares pesados de transporte,
- Automóveis blindados e táticos,
- Automóveis militares leves.

O equilíbrio

A combinação de **precisão operacional, controle de movimento e facilidade de uso** torna o F 20 Defence uma solução eficiente e confiável, perfeitamente consistente com os **padrões de qualidade e a experiência em engenharia da HPA-Faip**.

Os componentes críticos

Os principais componentes são fabricados com **materiais selecionados e submetidos a tratamentos de proteção dedicados**, com o objetivo de garantir **alta vida útil, confiabilidade ao longo do tempo e requisitos mínimos de manutenção**, mesmo em ambientes de uso de alta intensidade.

- Prensa para remoção de borda lateral interna -

O sistema de fixação do aro no autocentrante da desmontadora de pneus **garante uma fixação estável e precisa**.

A prensa hidráulica, acionada por uma central de controle independente, **garante altos padrões de segurança e máxima precisão operacional**, reduzindo o tempo de processamento e o esforço do operador.



Características técnicas principais

- Estação de trabalho independente e transportável, para máxima flexibilidade operacional
- Fonte de alimentação 400V/3/50-60 Hz (versão 230V/3/50-60 Hz disponível mediante solicitação),
- Projetada para extração de sistemas Run Flat de anel toroidal, compatível com Hutchinson VFI e sistemas bead-lock com anel rígido,
- Alto nível de **segurança operacional**,
- Operação simples e intuitiva, com comandos manuais progressivos para o controle preciso de cada etapa,
- Solução ideal para oficinas independentes e centros de manutenção militar.



Etapas operacionais

- Bloqueio do aro na desmontadora de pneus e subsequente **montagem/desmontagem** do pneu com **sistema Run-Flat integrado**, usando o equipamento de pressão fornecido para a remoção de borda lateral interna.



1



2

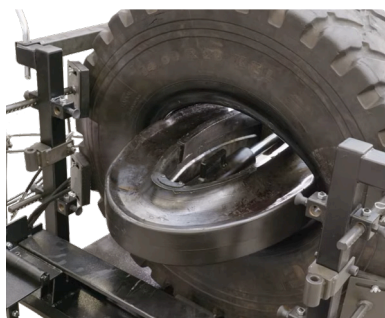


3



4

- **Extração e inserção** do sistema Run-Flat com anel toroidal do pneu usando a estação de extração independente.



Para obter mais informações, consulte o vídeo disponível no site acessando diretamente do código QR.

Equipamento de manutenção de automóveis militares Military Wheel Solution - F 20 Defence

Kit opcionais sob consulta

8-12120050/90

TRANSPORTADOR DE ROLOS DE MOVIMENTAÇÃO DE TOROIDES



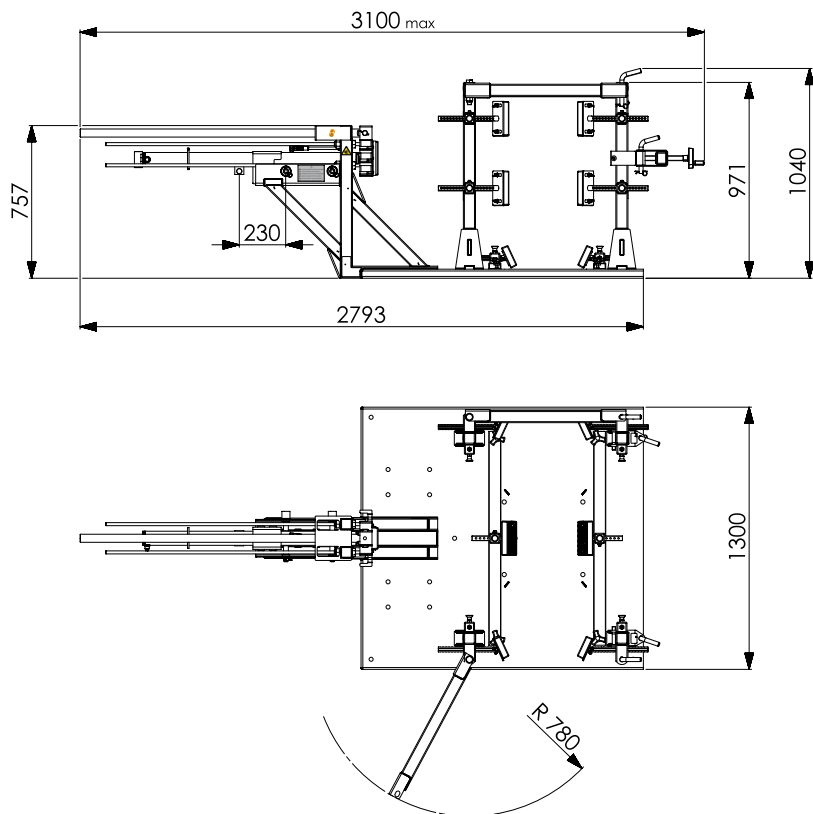
8-12120051/90

KIT DE MANUTENÇÃO DE PNEUS DE 16"



Para outros acessórios, consultar o catálogo específico.

Dimensões



Dados Técnicos

DIÂMETRO MÁXIMO DA RODA	1600 mm
LARGURA MÁXIMA DE RODA	650 mm
TIPOS DE PNEUS MAIS FREQUENTES (APENAS A TÍTULO DE EXEMPLO)	12.00R20 14.00R20 16.00R20 325/85R16 335/80R20 365/80R20 395/85R20
PESO MÁXIMO DA RODA	600 kg
CAPACIDADE DE BLOQUEIO	14"-26"
TIPO DE SISTEMA RUN FLAT	HUTCHINSON VFI
DIMENSÕES GLOBAIS	3000X1300X1050
ALIMENTAÇÃO	400/3/50-60 230/3/50-60 (SOB ENCOMENDA)
ACIONAMENTOS	HIDRÁULICOS - MANUAIS PROGRESSIVOS
PESO DO EQUIPAMENTO	500 kg



www.hpa-faip.it

HPA-Faip é uma marca do grupo Nexion Spa

Via Strada Statale 468, n°9 - 42015 Correggio (RE)

Sede operacional: Via Dinazzano, 4 - 42015 Prato di Correggio (RE)

+39 0522 736087 | info@hpa-faip.it

NÚMERO VERDE PARA ASSISTÊNCIA NA ITÁLIA: 800 362971

