

HPA
Faip



IT

Assetto ruote 3D con sistema di allineamento a due telecamere



EN

3D wheel alignment system with two cameras



DE

3D Achsmesscomputer mit zwei Kameras

C 880



C 880 W ①



②



③



Caratteristiche generali

C 880 è un allineatore 3D veloce e affidabile con sistema di lettura a due telecamere. Il software, sviluppato su sistema operativo **Windows**, è facile da usare per un allineamento rapido e completo con indicazioni grafiche e misurazioni con una approssimazione di **0,01°**.

Sviluppato con **design & know-how** HPA-FAIP, con componenti di qualità internazionale, a **norme CE** e assemblato in Repubblica Popolare Cinese per il mercato mondiale.

1. Disponibile anche nel modello per installazione a muro: **C 880 W** nelle versioni FP (Full Pack) e NO PC.
La fornitura comprende una speciale staffa per la barra e un'unità centrale a muro.
Nel C 880 W le canaline per le coperture dei cavi NON sono fornite.
2. Set di quattro **bersagli passivi (targets)** piccoli e leggeri senza elettronica, per una maggiore durata, assemblati insieme con graffe a 4 punti da **11"- 21"** (estendibili fino a 26" con il set di adattatori forniti di serie).
3. Console operativa con **alloggiamento PC** compatto e con comodo piano di lavoro in metallo per tastiera, mouse e stampante.



Main features

C 880 is a fast and reliable 3D wheel aligner with two cameras reading system. PC-based, developed on Windows OS, the user friendly software features quick and complete alignment measures. with live graphic indications and 0.01° data display.

Developed with HPA-FAIP **design & know-how**, international quality components, EC standards, assembled in PRC.

1. Also available for wall mounting solutions: **C 880 W** in the FP (Full Pack) and NO PC versions.
The unit consists of a special bracket for the beam, and a wall mounting main unit.
In the C 880 W the cable channels covers are NOT supplied.
2. Light and small set of four **passive targets** without electronics, for improved durability, assembled together with **11"-21"** 4-point clamps (up to 26" with standard set of adaptors).
3. Operative console with compact **PC housing**; comfortable metal worktop for keyboard, mouse and printer.



Hauptmerkmale

C 880 ist der neue 3D Achsmesscomputer mit zwei Kameras: einfach, genau und mit dem wohl bekannten von **HPA-FAIP** bedienungsfreundlichen Software. Rechner mit OS **Windows Professional**. **0.01°**-Genauigkeit Datenaufzeige.

Born to be global: mit Italienischen Design entwickelt, mit hochqualitativen Bauteilen ausgestattet.

1. Auch verfügbar in Wandmontage Lösungen: **C 880 W** in den Versionen FP (Full Pack) und NO PC.
Die Einheit besteht aus einem speziellen Bügel für die Stange und einer Wandzentraleinheit.
Beim C 880 W werden die Kabelkanäle NICHT mitgeliefert.
2. Leicht und klein satz von vier passiven Reflektoren ohne Elektronik, für verbesserte Haltbarkeit, montiert zusammen mit **11"- bis 21"**-Spannhaltern (Steigerung bis 26" mit Adapter-Satz im Lieferumfang).
3. Operativen Konsole mit kompakten **PC-Gehäuse**; komfortable Metall Arbeitsplatte für Tastatur, Maus und Drucker.



 **Caratteristiche generali**

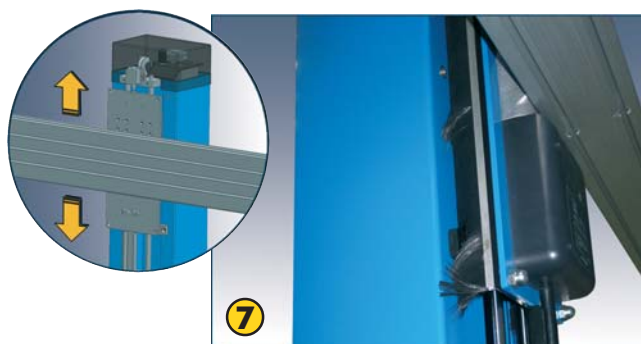
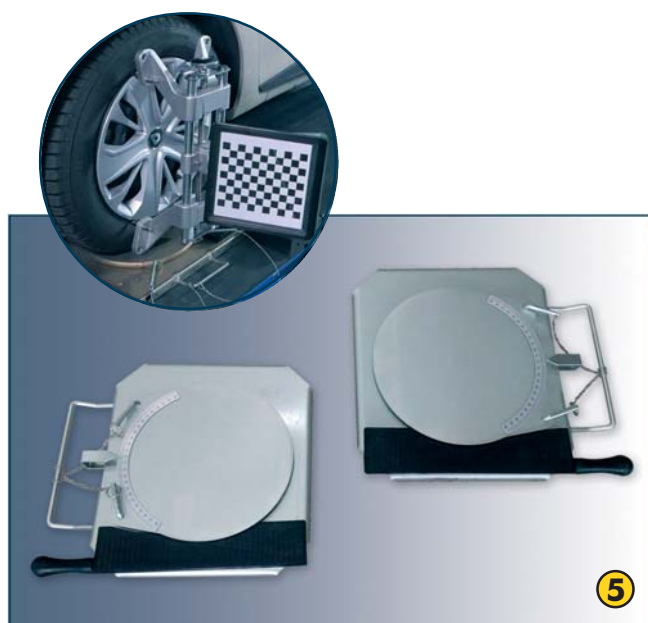
- 4. Telecamere di nuova generazione** con lenti HiQ ad alta risoluzione, pre-calibrate in fabbrica. Unità di misura con indicatori a led per guidare l'operatore durante il processo di misurazione. **Pre-calibrate in fabbrica** per operazioni di installazione e manutenzione più veloci e agevoli.
5. Coppia di **piatti rotanti** meccanici e **adattatori** per la procedura di ROC a spinta forniti di serie.
- 6. Telecamera di assistenza** alla guida per il facile e corretto posizionamento del veicolo sul ponte sollevatore o in officina senza l'aiuto di un assistente o di specchi (A richiesta).
7. Dispositivo motorizzato per unità di misura (**CM - Camera Movement**) per il comodo posizionamento delle telecamere "nel range operativo" (A richiesta).
Questo dispositivo è disponibile solo per i paesi selezionati.

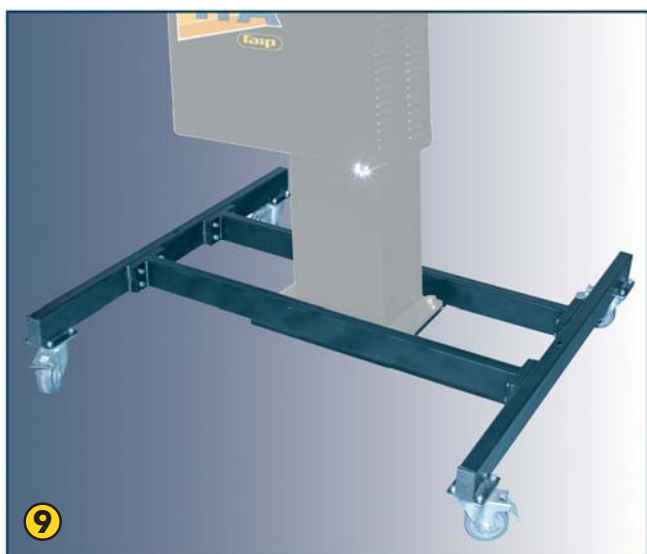
 **Main features**

- 4. New generation** camera with high resolution HiQ lenses, factory pre-calibrated. Complete with led indicators to guide the operator during the measuring process: more comfort and working time reduction! **Factory pre-calibrated** camera beam for faster and easier installation and maintenance.
5. Pair of mechanical **turntables** and **adaptors** for push-mode ROC procedure supplied as standard.
- 6. Drive-On assistant** with **one camera** system for easy vehicle positioning in the working bay without the help of an assistant or mirrors (optional).
7. Motorized beam device (**CM - Camera Movement**) for smooth camera positioning "in range" (optional).
This device is available in selected countries only.

 **Hauptmerkmale**

- 4. Neue Generation-Kamera** mit hoher Auflösung HiQ-Objektive, Werkseitige kalibriert. Komplet mit led-Indikatoren, der Betreiber während des Messprozesses zu führen: mehr Komfort und arbeiten reduziert! **Werkseitige Kalibrierung** der Kameras; damit wird die Inbetriebnahme wesentlich schneller.
5. Satz von **zweit mechanischer vorderen Dreheplatten** und Adaptern im Lieferumfang.
- 6. Auffahrhilfe** mit Bildschirmanzeige für die sicheres Fahrzeugpositionierung in der Werkstatt ohne zusätzlichen Bediener oder Spiegel. Eine Kamera-System (auf Verlangen).
- 7. Motorbetriebene Höheneinstellung der Kameras** (CM - Camera Movement) Kamerapositionierung "im Bereich" (auf Verlangen).
Dieses Gerät ist in ausgewählten Ländern nur vorhanden.





IT **Caratteristiche funzionali**

- 8. Programma d'assetto professionale**, completo di ogni funzione necessaria al professionista dell'assetto:
- Letture immediate:** grafica HPA-FAIP facile da usare con sistema ad icone per un rapido accesso in tempo reale a tutti i valori di regolazione; tasti selezione rapidi e procedure guidate; informazioni complete sui dati di regolazione di ogni asse riassunti in una pagina di riepilogo.
 - AIUTO on-line, **"tutor"** passo-passo con il supporto di immagini.
 - Vasta **Banca Dati** internazionale di costruttori auto, basata su una pratica **divisione geografica per continenti** con specifiche relative a più 40.000 veicoli multimarca.
 - Banca dati utente** per inserire i dati di nuovi veicoli & **Banca dati schede lavoro**, per salvare e richiamare tutti i dati cliente/veicolo presenti.
 - Dati completi di **misurazione telaio** in tempo reale.
 - Compensazione fuori centro** disponibile in modalità **"Salto"** e **"A spinta"**, visualizzate con immagini "live" e indicatori a led.
 - Software & BD protetti dal sistema **hardlock**.
- 9. Carrello** che consente l'utilizzo dell'allineatore su differenti postazioni di allineamento all'interno della officina.
- 10. Carrello** di supporto per una coppia di targets/graffe (Archiesta).

EN **Functional features**

- 8. Professional wheel alignment programme** including all functions required by wheel alignment professionals:
- Instant readings:** HPA-FAIP graphics and user-friendly icon-based system for a fast access to all adjustment values in live mode; hot-keys bar, full information axle adjustment in one summary page.
 - HELP on-line, step-by-step tutorial by images.
 - Extensive international car-maker **Data Bank**, based on a practical **Regional division:** more than 40.000 multi-brand vehicle specs.
 - User Data Bank** to input new vehicle data & **Job record Data Bank**, to save and recall all customer/vehicle data.
 - Complete **live chassis** measurement data.
 - Skip** and **Push-mode ROC** available, with screen live images and led indicators.
 - Software & DB protected by **hardlock** system.
- 9. Trolley** to using the wheel aligner on different alignment stations in the workshop.
- 10. Smart trolley** for clamp & target holders (optional).

DE **Funktionsmerkmale**

- 8. Intuitive und Benutzer freundlich Software** mit zwei wichtigen Auswahl und geführte Verfahren.
- Intuitive** Bedienung durch Ikonen mit einfachem Zugriff auf die Hilfefunktion (Tutor). **Echtzeiteinstellung**, alle Winkelwerte werden in Echtzeit angezeigt.
 - Auswählbarer **Online-Tutor**, der den Bediener Schritt für Schritt mit einer Grafikanzeige mit Anweisungen begleitet.
 - Multi brand **internationale Datenbank** mit Unterteilung in Weltregionen für einfache Auswahl und mit ueber 40.000 Fahrzeugen. Wählen Sie Ihre Region in den Einstellungen, Sie haben aber den Rest der weltweiten Daten immer griffbereit.
 - Benutzer-Datenbank** zur Eingabe oder Änderung von Fahrzeugdaten.
 - Kundendatenbank** zur Speicherung und Aufruf der Kundendaten.
 - Echtzeit-Fahrgestellmessungen** mit Grafikanzeige.
 - Skip** und **Push-mode** für ROC als Standard vorhanden mit LED-Anzeigen im Bildschirm.
 - Software und Soll-Daten vom **Hardlock** geschützt.
- 9. Wagen**, mit dem die ermöglicht die Verwendung der Ausrichter an unterschiedlichen Ausrichtstationen in der Werkstatt.
- 10. Praktischer Wagen** für Spannhaltern mit passiven Reflektoren (auf Verlangen).

Layout di installazione

Installation layout

Aufstellungsmöglichkeiten



Small bay. Dimensioni contenute e la tecnologia delle telecamere si adattano ad installazioni in piccoli ambienti e ad installazioni con ponti a 4 colonne (vedere informazioni sul layout).

Installazione con colonna:

- Compatibile con fossa, ponti a forbice, 4 colonne e parallelogrammo.
- Per i ponti a 4 colonne, la distanza minima interno colonne richiesta per operare sulle vetture di serie è di 2.950 mm.
- Per i ponti a parallelogramma la distanza centro piatti / telecamera indicate devono essere prese ad altezza di 1 m.

Installazione con staffa:

- Compatibile con fossa, ponti a forbice, 4 colonne e parallelogrammo.
- Per i ponti a 4 colonne e parallelogramma rimangono valide le indicazioni sopra riportate.
- Le altezze di fissaggio della staffa a muro dipendono dal campo di lavoro del ponte e dall'altezza del soffitto.

N.B.: La parete deve essere idonea a sostenere l'unità di misura.



Small bay. Due to the compact size and the camera technology, it is suitable for installations in small areas and installations with 4 post lifts (see information on the layout).

Installation with column:

- Compatible with pit, scissor, 4 post and parallelogram lift installations.
- For 4 post lifts, the minimum internal column distance required for working on standard vehicles is 2,950 mm.
- For parallelogram lifts, the centre plate / camera distance indicated must be at a height of 1 m.

Installation with bracket:

- Compatible with pit, scissor, 4 post and parallelogram lift installations.
- For 4 post and parallelogram lifts, above provided indications apply.
- The heights at which the bracket should be fastened to the wall depend on the operating range of the lift and the ceiling height.

N.B.: The wall must be suitable for supporting the installation.



Small bay. Dank der kompakten Größe und der Kameratechnologie, ist C 880 für Installationen in kleinen Arbeitsbereichen und mit 4 - Säulen-Hebebühnen verwendbar (sehen Sie weitere Infos im Plan).

Auf der Säule montiert:

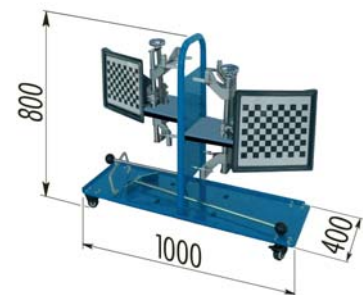
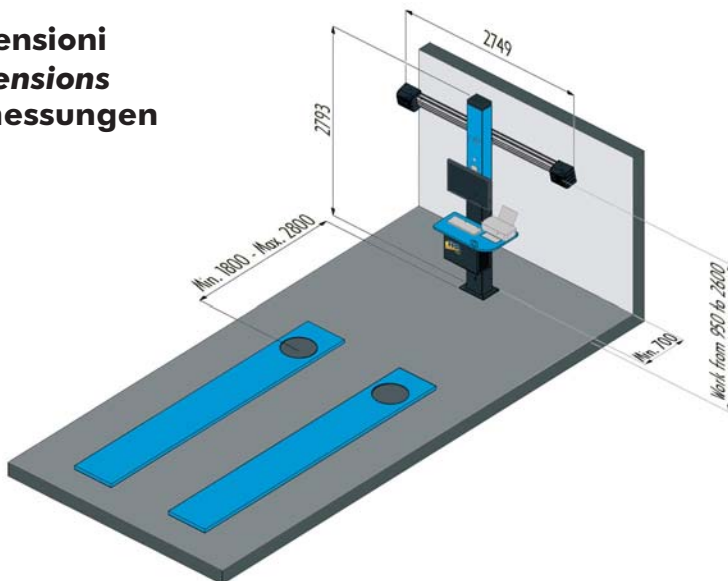
- Die Installation kann mit einer Grube, bei Scheren- und 4 Säulen - Hebebühnen gemacht werden.
- Bei 4 - Säulen Hebebühnen ist die minimale Lichte (interner Säulenabstand), für Serienfahrzeuge 2.950 mm. erforderlich.
- Bei Scheren-Hebebühnen sollte der Abstand von Kamera -Mitte bis zur den vorderen Drehplatten 1 Meter sein.

Wand Montage:

- Die Installation kann mit einer Grube, bei Scheren- und 4 Säulen - Hebebühnen gemacht werden.
- Für Scheren- und 4 Säulen Hebebühnen gelten die gleiche Bedingungen wie oben.
- Die Höhe der Wandbefestigung hängt vom Arbeitsbereich der Hebebühnen so wie auch von der Dachhöhe.

ANM: Die Wand muss dazu geeignet sein, die Achsmesseinheit halten zu können.

Dimensioni Dimensions Abmessungen



Per installazioni con layout differente da quello consigliato e per la compatibilità con il modello di ponte sollevatore, contattare il centro autorizzato di riferimento.
For installations with different layout and for the lift model compatibility, please contact the authorized center of reference.

Im Falle der Installation mit einer anderen Anordnung und zwecks Prüfung der Kompatibilität des Hebebühnenmodells wird empfohlen, das zuständige Kundendienstzentrum zu kontaktieren.



Dati tecnici	Technical data	Technische Daten
<input type="checkbox"/> Campi di misura:	Measuring ranges:	Messbereiche:
- Convergenza totale	- Total toe	- Gesamtpur ± 20°
- Campanatura	- Camber	- Sturz ± 10°
- Incidenza	- Caster	- Nachlauf ± 30°
- Inclinazione perno fuso	- King Pin angle	- Spreizung ± 30°
- Angolo di spinta	- Thrust angle	- Fahrachswinke ± 10°
- Differenza di sterzata a 20°	- Steering difference at 20°	- Spurdifferenz bei 20° Lenkeinschlag ± 10°
<input type="checkbox"/> Tensione di alimentazione:	Power supply:	Versorgungsspannung: 115/230 Vac - 50/60 Hz - 1 Ph
<input type="checkbox"/> Dimensioni imballo:	Packaging dimensions:	Abmessungen Verpackung:
- Unità di misura	- Beam	- Maßeinheit 2980 x 250 x 420 mm - 40 kg
- Colonna	- Column	- Spalte 1735 x 590 x 305 mm - 92 kg
- Altri componenti	- Other components	- Andere Komponenten 1065 x 1065 x 780 mm - 120 kg

Configurazione std	Std configuration	Std-Konfiguration
<input type="checkbox"/> Unità di misura con telecamere, installata e calibrata.	Camera beam, installed and calibrated.	Kamera-Beam, installiert und kalibriert.
<input type="checkbox"/> Colonna principale completa di console per alloggiamento PC e piano di lavoro per tastiera, mouse e stampante.	Main column complete with PC box holder and worktop for keyboard, mouse and printer.	Hauptspalte komplett mit PC-Gehäuse und Arbeitsplatte für Tastatur, Maus und Drucker.
<input type="checkbox"/> Serie di 4 graffe a 4 punti da 11" a 21" (complete di adattatori per estensione a 26").	Complete set (4 pcs.) of 11" to 21" clamps (including 26" increasing adaptor set).	Satz von vier 11"- bis 21"-Spannhaltern (mit 26" Adapter-Satz im Lieferumfang).
<input type="checkbox"/> Serie completa di 4 bersagli passivi HiRs (targets).	Complete set (4 pcs.) of HiRs passive targets.	Satz von vier HiRs passiven Reflektoren.
<input type="checkbox"/> Coppia di piatti rotanti completi di adattatori per ROC a spinta.	Pair of mechanical turntables with ROC adaptors.	Satz von zwei Drehtellern mit ROC Drehtelleradapter.
<input type="checkbox"/> Dispositivo bloccasterzo e Dispositivo premipedale freno.	Brake pedal depressor and Steering wheel holder.	Lenkradfeststeller und Bremspedal.
<input type="checkbox"/> Serie di supporti per una serie di graffe con targets.	Set of holders for 4-point clamps with targets.	Halterung Satz für 4-Punkt-Spannhaltern mit Reflektoren.
<input type="checkbox"/> Manuale istruzioni d'uso e Manuale parti di ricambio.	Operator's instruction manual and Spare parts booklet.	Betriebsanleitung und Ersatzteilheft.

Accessori a richiesta	Optional accessories	Sonderzubehör
<input type="checkbox"/> 8-34900020 CM dispositivo motorizzato per unità di misura.	CM motorized beam.	CM Motorbetriebene Höheneinstellung der Kameras.
<input type="checkbox"/> 8-34900018 Carrello di supporto per una coppia di targets/graffe.	Trolley for clamp and target holder.	Wagen für Spannhaltern mit passive Reflektoren.
<input type="checkbox"/> 8-34900021 Kit Drive-On assistant con telecamera remote.	Lift Drive-On assistant with remote camera.	Auffahrhilfe für die sicheres Fahrzeugpositionierung.
<input type="checkbox"/> 8-34900011 Set di calibrazione completo 2.0	Complete Calibrator set 2.0	Kalibrierungsset 2.0
<input type="checkbox"/> 8-34900026 Set di calibrazione completo 2.0 (Tipo "B").	Complete Calibrator set 2.0 ("B" Type).	Kalibrierungsset 2.0 (Typ B).
<input type="checkbox"/> 8-34120000 Monitor LED 27".	27" LED Monitor.	27" LED Bildschirm.
<input type="checkbox"/> 8-34900046 Carrello mobile.	Aligner trolley.	Mobile wagen

Le immagini, le configurazioni e le caratteristiche tecniche riportate nel presente stampato hanno il solo scopo di presentare il prodotto e sono soggette a variazioni.
 The illustrations, configurations and technical features in this publication are intended to present the product only, and are subject to variation.
 Die Abbildungen, Konfigurationen und technischen Merkmale in diesem Prospekt dienen nur der Produktpräsentation und unterliegen Veränderungen.

Questa attrezzatura è disponibile solo in paesi selezionati. / Equipment available in selected countries only.
Erhältlich in ausgewählten Ländern nur.



NEXION S.p.A. - Italy - Società unipersonale soggetta a direzione e coordinamento di Minio s.r.l. -
 A sole shareholder Minio company -
www.hpa-faip.it - info@hpa-faip.it

